



M15

Plattenwärmeübertrager

Einsatzbereiche

Allgemeine Wärme- und Kälteanwendungen

Standardausführung

Der Plattenwärmeübertrager besteht aus einem Stapel gewellter Metallplatten mit Durchgangsöffnungen für die beiden Medien, zwischen denen der Wärmeübergang stattfindet.

Das Plattenpaket ist zwischen einer festen Gestellplatte und einer beweglichen Druckplatte eingebaut und wird mittels Spannbolzen zusammengedrückt. Die Platten sind mit einer Dichtung versehen, die den Kanal zwischen den Platten abdichtet und die Medien in wechselnde Kanäle leitet. Durchflussleistung, physikalische Eigenschaften der Medien, Druckabfall und Temperaturprogramm bestimmen die Anzahl der einzusetzenden Platten. Die Plattenprägung fördert die Flüssigkeitsturbulenz und schützt die Platten vor Druckunterschieden.

Platten und Druckplatte sind an einer oberen Tragstange aufgehängt und werden durch die untere Führungsstange positioniert. Tragstange und Führungsstange sind an einer Stützsäule befestigt.

Die Anschlüsse befinden sich in der Rahmenplatte oder, wenn eine oder beide Flüssigkeiten mehr als einmal durch die Einheit fließen, in Rahmen- und Druckplatte.

Typische Kapazitäten

Durchflussmenge

Bis 80 kg/s, je nach Medium, zulässigem Druckabfall und Temperaturprogramm.

Plattentypen

M15-B, M15-M und M15-BD, Doppelwandplatten.

Gestelltypen

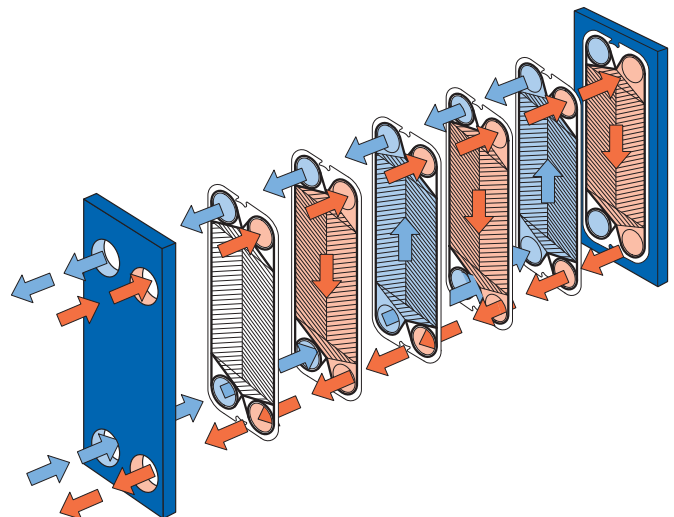
FL, FM, FG und FD

Funktionsprinzip

Zwischen den Platten werden Kanäle gebildet; die Durchgangsöffnungen an den Plattenecken sind so angeordnet, dass die beiden Medien durch miteinander abwechselnde Kanäle fließen. Die Wärme wird durch die Platte zwischen den Kanälen übertragen. Um den höchstmöglichen Wirkungsgrad zu erreichen, wird ein vollständiger Gegenstrom erzeugt. Die Prägung der Platten formt den Strömungskanal zwischen den Platten, stützt benachbarte Platten gegeneinander ab und verbessert die Turbulenz, so dass ein effizienter Wärmeübergang stattfindet.



M15-BFM



Strömungsprinzip eines Plattenwärmeübertragers

STANDARDWERKSTOFFE

Rahmenplatte

Stahl, epoxidlackiert

Düsen

Kohlenstoffstahl
Metallverkleidet: Edelstahl, Titan
Gummiert: Nitril, EPDM

Platten

Edelstahl: Legierung 304, Legierung 316, Legierung C276,
Legierung 254 SMO, Titan

Dichtungen (Clip-on/Tape-on, geklebt)

Nitril, EPDM oder Viton®
Andere Güten und Werkstoffe auf Anfrage.

TECHNISCHE DATEN

Druckbehälter-Verordnungen, DGRL, ASME, pvcALS™

Mechanischer Auslegungsdruck (g) / Temperatur

FL	pvcALS™	0,6 MPa / 130 °C
FM	DGRL, pvcALS™	1,0 MPa / 180 °C
FG	DGRL, pvcALS™	1,6 MPa / 180 °C
FG	ASME	
FD	DGRL, pvcALS™	3,0 MPa / 180 °C
FD	ASME	

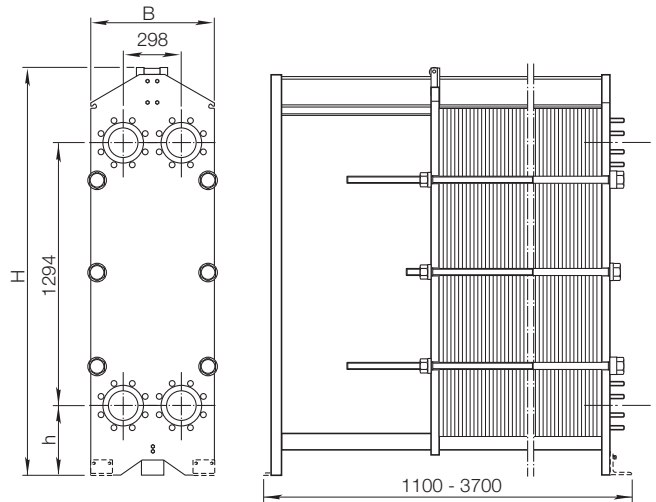
Anschlüsse

		Größe:	
FL	pvcALS™	150 mm	DIN/GB/GOST PN10, JIS 10K
FM	PED	150 mm	DIN PN10, ASME Cl. 150
FM	pvcALS™	150 mm	DIN/GB/GOST PN10, ASME Cl. 150, JIS 10K
FG	PED	150 mm	DIN PN16, ASME Cl. 150
FG	pvcALS™	150 mm	DIN/GB/GOST PN16, ASME Cl. 150, JIS 10K, JIS 16K
FG	ASME	6"	ASME Cl. 150
FD	PED	150 mm	DIN PN25, ASME Cl. 300
FD	ASME	6"	ASME Cl. 300

Maximale Wärmeübergangsfläche

390 m²

Maße



Maße mm

Typ	H	B	h
M15-FL	1815	610	275
M15-FM	max. 1941	610	275
M15-FG	max. 1941	650	275
M15-FD	max. 2036	650	370

Die Anzahl der Spannbolzen kann je nach Druckauslegung variieren.

Erforderliche Angaben zur Angebotserstellung

- Durchflussraten oder Wärmelast
- Temperaturprogramm
- Physikalische Eigenschaften der verwendeten Medien (falls nicht Wasser)
- Gewünschter Betriebsdruck
- Maximal zulässiger Druckabfall
- Verfügbarer Dampfdruck

PCT00098DE 1303

Alfa Laval behält sich das Recht vor, die Spezifikation ohne Vorankündigung zu ändern.

Wie nehme ich Kontakt zu Alfa Laval auf?

Kontaktpersonen und -adressen weltweit werden auf unserer Website gepflegt. Bei Interesse besuchen Sie uns gerne auf unserer Homepage www.alfalaval.com.

beltec Industriebedarf
Kälte- und Wärmetechnik

Walther-Weis-Straße 46
66386 St. Ingbert
www.beltec-gmbh.de

Telefon: +49 (0)6894 9989061
Telefax: +49 (0)6894 9989062
E-Mail: info@beltec-gmbh.de