



CB200 / CBH200

Gelöteter Plattenwärmeübertrager

Allgemeine Informationen

Im Jahr 1977 führte Alfa Laval seinen ersten gelöteten Plattenwärmeübertrager ein und hat seither dessen Leistung und Zuverlässigkeit fortlaufend weiterentwickelt und optimiert.

Bei zusammengelöteten Stahlplatten sind keine Dichtungen oder dicke Rahmenplatten erforderlich. Das Lötmaterial versiegelt und hält die Platten an den Kontaktpunkten zusammen, so dass eine optimale Wärmeübertragung und Druckresistenz gewährleistet sind. Die Plattenkonstruktion gewährleistet eine möglichst lange Lebensdauer.

Gelötete Plattenwärmeübertrager bieten eine Vielzahl konstruktiver Möglichkeiten. Für unterschiedliche Anforderungen und Leistungsspezifikationen sind Platten mit dem jeweils geeigneten Prägemuster erhältlich. Sie können einen gelöteten Wärmeübertrager mit Standardkonfiguration wählen oder ein Gerät, das individuell auf Ihren Bedarf abgestimmt ist. Die Wahl liegt ganz bei Ihnen.

Typische Einsatzbereiche

Flüssig-Flüssig-Anwendungen:

- HLK Erwärmen/Kühlen
- Prozessheizung/-kühlung
- Hydraulikölkühlung
- Ölkühlung

Funktionsprinzip

Die Wärmeübertragungsfläche besteht aus dünnen in übereinanderliegenden Schichten montierten, gewellten Metallplatten. Zwischen den Platten werden Kanäle gebildet; die Durchgangsöffnungen an den Plattenecken sind so angeordnet, dass die beiden Medien für einen optimalen Wärmeaustauschprozess meist im Gegenstrom durch miteinander abwechselnde Kanäle fließen.

Standardausführung

Das Plattenpaket verfügt über zwei Endplatten. Die Anschlüsse befinden sich in einer der beiden Endplatten. Die Kanalplatten sind gewellt, um die Wärmeübertragungsleistung zu steigern.

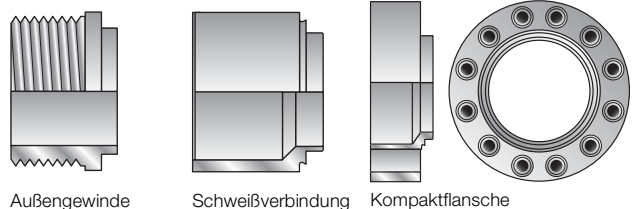
Erforderliche Angaben zur Angebotserstellung

Um Ihnen ein konkretes Angebot erstellen zu können, benötigen wir folgende Angaben:

- Erforderliche Durchflussleistung und Wärmelast
- Temperaturprogramm
- Physikalische Eigenschaften von in Frage kommenden Medien
- Gewünschter Betriebsdruck
- Maximal zulässiger Druckabfall



Anschlussbeispiele

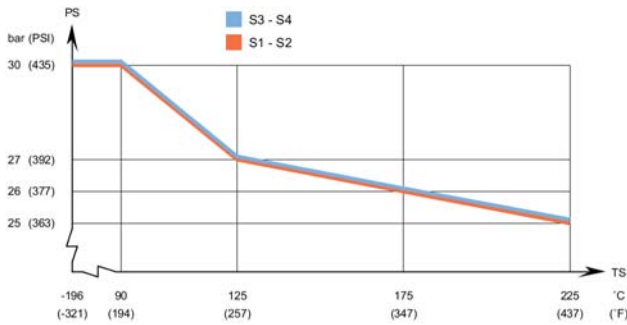


Außengewinde

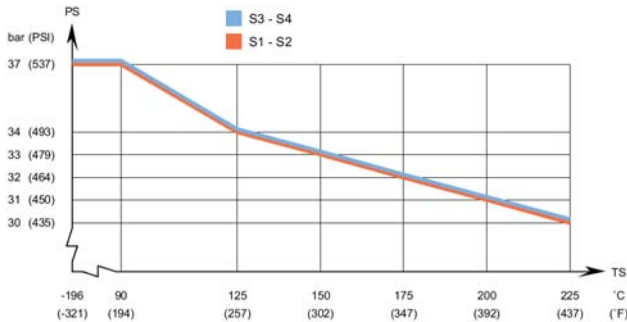
Schweißverbindung

Kompaktflansche

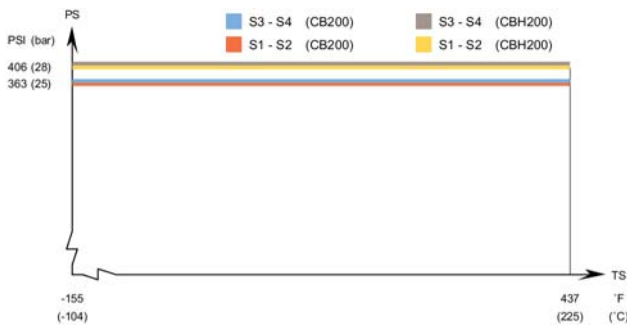
CB200 - DGRL-Zulassung, Druck-/Temperaturdiagramm*



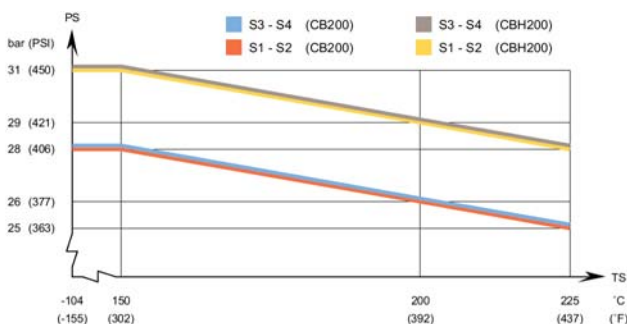
CBH200 - DGRL-Zulassung, Druck-/Temperaturdiagramm*



CB200 / CBH200 - ASME-Zulassung, Druck-/Temperaturdiagramm*



CB200 / CBH200 - CRN-Zulassung, Druck-/Temperaturdiagramm*



Standardmaße und Gewicht*

CB200

A-Maß, mm = $11 + (2,7 * n)$ (+/-10 mm)
 Gewicht**, kg = $12 + (0,6 * n)$

CBH200

A-Maß, mm = $14 + (2,7 * n)$ (+/-10 mm)
 Gewicht**, kg = $14 + (0,6 * n)$

(n = Anzahl der Platten)

* ohne Anschlüsse

Standarddaten

Min. Betriebstemperatur	siehe Diagramm
Max. Betriebstemperatur	siehe Diagramm
Min. Betriebsdruck	Vakuum
Max. Betriebsdruck	siehe Diagramm
Volumen pro Kanal, Liter	0,51
Max. Partikelgröße mm	1,8
Max. Durchflussleistung* m ³ /h	128
Min. Plattenzahl	10
Max. Plattenzahl	230

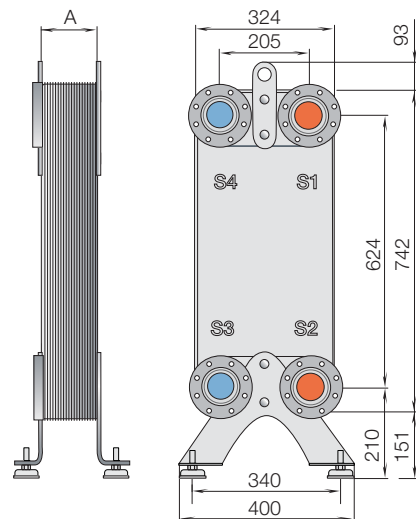
* Wasser mit 5 m/s
 (Anschlussgeschwindigkeit)

Standardwerkstoffe

Endplatten	Edelstahl
Anschlüsse	Edelstahl
Platten	Edelstahl
Lötmaterial	Kupfer

Standardabmessungen

mm



Schiffahrtszulassungen

CBMH200 ist mit Schiffsklassifikationszertifikat (ABS, BV, CCS, Klasse NK, DNV, GL, LR, RINA, RMRS) lieferbar.

Genauere Werte erhalten Sie bei Ihrer lokalen Alfa Laval Vertretung.

PCT00111DE 1303

Alfa Laval behält sich das Recht vor, die Spezifikation ohne Vorankündigung zu ändern.

Wie nehme ich Kontakt zu Alfa Laval auf?

Kontaktpersonen und -adressen weltweit werden auf unserer Website gepflegt. Bei Interesse besuchen Sie uns gerne auf unserer Homepage www.alfalaval.com.

beltec Industriebedarf
 Kälte- und Wärmetechnik

Walther-Weis-Straße 46 Telefon: +49 (0)6894 9989061
 66386 St. Ingbert Telefax: +49 (0)6894 9989062
www.beltec-gmbh.de E-Mail: info@beltec-gmbh.de